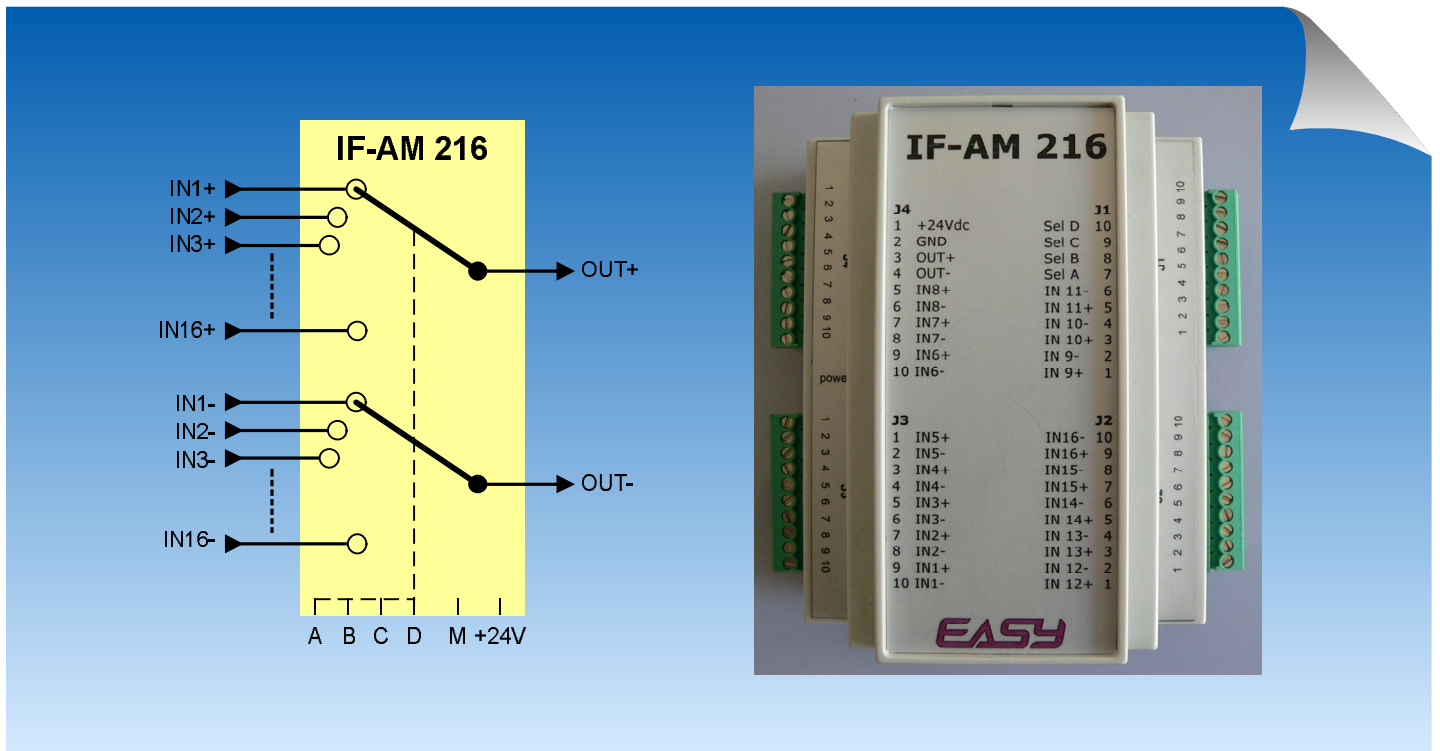


IF-AM 216

Multiplexeur analogique 2 x 16 canaux



Le multiplexeur analogique IF-AM 216 réduit le coût de vos automatisations industrielles nécessitant l'acquisition de nombreuses informations analogiques.

Il est une solution idéale pour l'acquisition d'informations à fréquence modérée comme la mesure de températures dans les installations industrielles ou domotiques.

Les multiplexeurs analogiques IF-AM 216 sont des produits développés et fabriqués par Easy SA, ils sont garantis 12 mois.

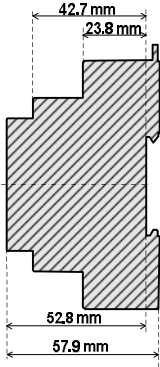
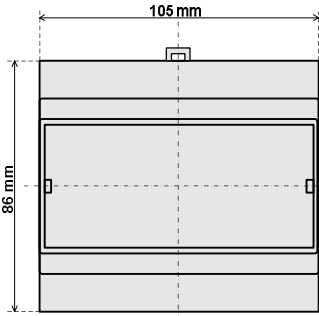
Les multiplexeurs analogiques IF-AM 216 sont faciles à utiliser et à installer, ils sont équipés d'une fixation pour rails DIN, de borniers à vis, enfichables et d'un voyant de contrôle.

Caractéristiques

- § 2 * 16 canaux simples ou 16 paires de canaux
- § signaux analogiques 3.3 V
- § faible résistance interne
- § alimentation 12-36 VDC
- § 4 signaux de pilotage 24 VDC

Données techniques	IF-AM 216
Entrées analogiques	32 (16 par canal)
Sorties analogiques	2 (1 par canal)
Résistance interne	par ligne: 0.7 Ω typique, 1 Ω max.; par canal: 1.4 Ω typique, 2 Ω max.
Diaphonie	- 80 dB
Températures de fonctionnement	-10 à + 50 °C
Temps de commutation	< 1 ms
Pilotage	4 entrées digitales 24 VDC
Surveillance	1 voyant LED "Multiplexeur ON"
Fixation	Rail DIN

Dimensions	IF-AM 216
Hauteur	105 mm
Longueur	86 mm
Profondeur	58 mm
Poids	0.145 kg
Protection	IP 20

Interface électrique	IF-AM 216
Tension d'alimentation	12 - 36 VDC, nominale 24 VDC
Courant d'alimentation	< 10 mA
Signaux de commande	Etat "1": > 4 VDC, Etat "0": < 2 VDC
Connectique	4 connecteurs 10 pôles, pas 3.5 mm, raccordement à visser, section 0.14 - 1.5 mm ²

Control Signals				Multiplexing	
D	C	B	A	Out+	Out-
0	0	0	0	In1+	In1-
0	0	0	1	In2+	In2-
0	0	1	0	In3+	In3-
0	0	1	1	In4+	In4-
0	1	0	0	In5+	In5-
0	1	0	1	In6+	In6-
0	1	1	0	In7+	In7-
0	1	1	1	In8+	In8-
1	0	0	0	In9+	In9-
1	0	0	1	In10+	In10-
1	0	1	0	In11+	In11-
1	0	1	1	In12+	In12-
1	1	0	0	In13+	In13-
1	1	0	1	In14+	In14-
1	1	1	0	In15+	In15-
1	1	1	1	In16+	In16-

Signaux analogiques	IF-AM 216
Tension max par canal	3.3 V
Courant max par canal	150 mA

Informations de commande	IF-AM 216
IF-AM 216	Multiplexeur analogique 2 * 16 canaux